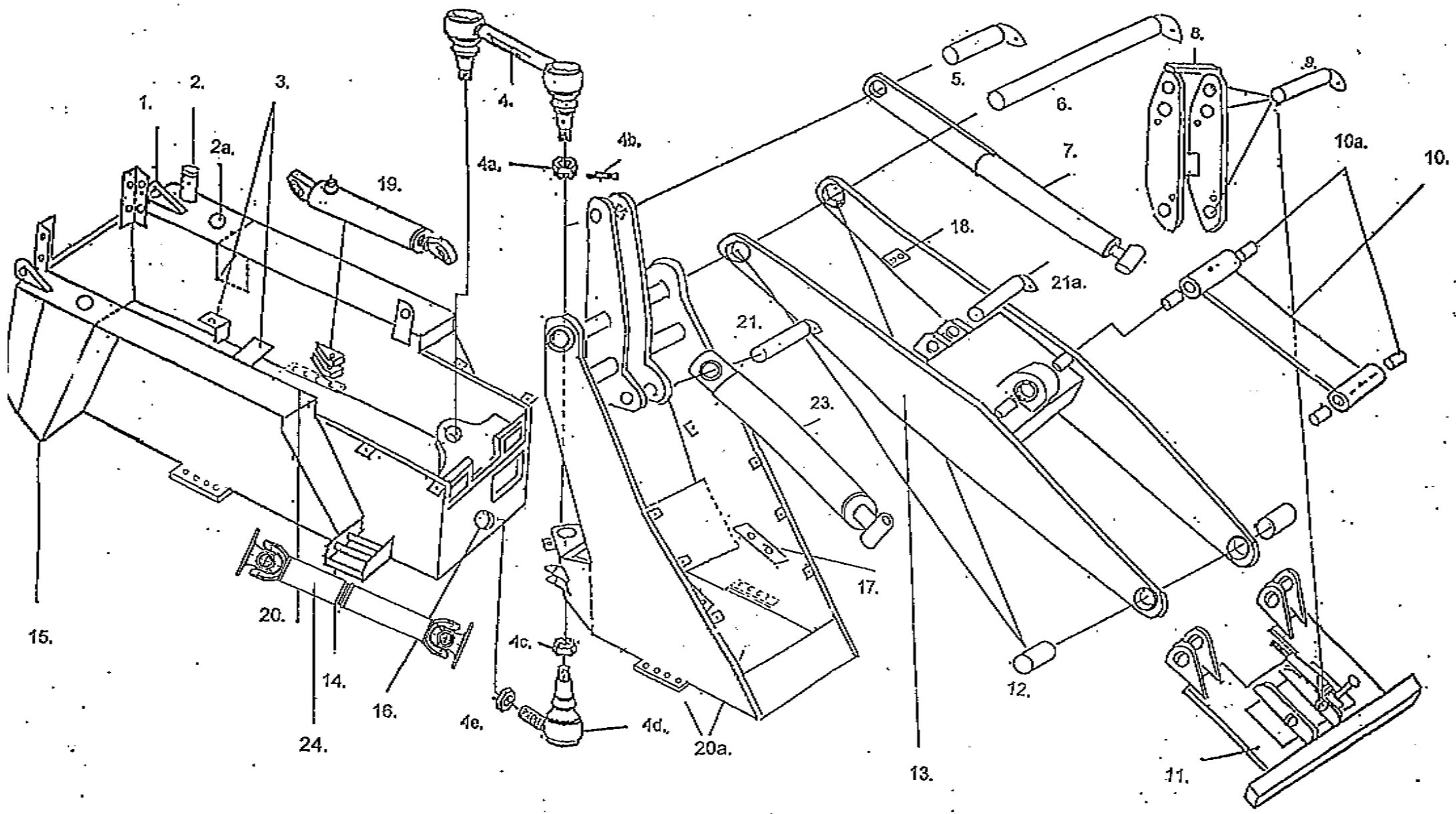


Teil Nr.	Beschreibung	Menge	Note
1	75185000 Flansch	1	
2	23768100 Scheibe	15	
3	23989796 Schraube	2	
4	79318002 Dichtung <i>Ölabdichtung</i>	1	
5	29997690 Kegelrollenlager <i>Gr. 30307</i>	1	
6	79598210 Achswelle L451	2	
7	23589490 Stecker	1	
8	26340455 Ring	2	
9	29990670 Kegelrollenlager / <i>32009</i>	2	
10	23974782 Schraube <i>10x1,25</i>	8	
11	89150002 Planetengehäuse	4	
12	23746900 Sicherungplättchen	2	
13	23986678 Schraube <i>M2x60</i>	4	
14	79318005 Dichtung / <i>Dichtung</i>	1	
15	23990002 Schraube	18	
16	23569550 Stecker	2	
17	79778017 Kegelkranz Z35 <i>nur zusammen mit Pos. 59</i>	1	geliefert mit Pos.59
18	26340459 Ring	3	
19	23862000 Mutter für Schraubbolzen	12	
20	23768000 Scheibe	12	
21	23989694 Schraube	12	
22	23138574 Stiff	4	
23	89400010 Flansch+ Deckel <i>(alte Nr. 79754002)</i>	2	
24	23191150 Stiff <i>Flansch Nr. 8940001</i>	2	
24	79318011 Dichtung <i>f. Flansch</i>	2	
25	23498000 Nutmutter	2	
26	23398000 Unterlegscheibe	2	
27	79347002 zackiger Ring	2	
28	29990660 Kegelrollenlager / <i>32010</i>	2	
29	79756003 Radnabe	2	
30	29990490 Kegelrollenlager / <i>32011</i>	2	
31	25936813 Ölabdichtung <i>Gr. 90+70+10</i>	2	
32	75577040 Kranz Z66	1	geliefert mit Pos. 47
33	75562021 Entfernungstück	1	
34	26375809 Ring	4	
35	75319007 Dichtung / <i>Gehäusedichtung</i>	1	
36	75932000 Gehäuse	1	
37	23569600 Stecker	2	
38	29997960 Kegelrollenlager / <i>30306</i>	1	
39	25854400 Ölabdichtung <i>Gr. 75+45+10</i>	1	
40	79545065 Flansch	1	
41	79586009 Mutter <i>M20x1,5</i>	1	
42	75319008 Dichtung	1	
43	23245000 Seeger	1	
44	29798770 Kugellager / <i>6008</i>	1	
45	75185001 Deckel	1	
46	75319006 Dichtung <i>(Gehäused.)</i>	1	
47	75579040 Zahnrad	1	geliefert mit Pos. 32
48	29796930 Kugellager <i>6305</i>	1	
49	23986791 Schraube	8	
59	79779053 Ritzel Z8 <i>nur zusammen mit Pos. 17</i>	1	
65	75562020 Entfernungstück	1	

Für alle Dichtungen, kann Abriebdichtung verwendet werden.

Striegel Maschinenbau
 Inh. Klaus Striegel
 Niedere Straße 36
 34519 Diernelsee-Flachtdorf
 Telefon 0 56 33/8 66, Fax 58 85



Fahrgestell UNI-HOFSCHEPPER 190 DY/A, 300 DY/A, 400 DY/A, 500 DY/A

1. Haubenhallerung	4. Knickgelenk Oberteil	4e. Mutter	9. Bolzen	13. Hubarm 14. Aufstieg	19. Lenkzylinder
2. Hydrauliköltank (Einfüllstutzen m. Deckel)	4a. Sicherungsmutter	5. Bolzen für Kippzylinder	10. Verschiebestange	15. Kraftstofftank	20.+ 20a. Achsaufnahme
2a. Hydraulikölfilter - Halterung	4b. Klammer	6. Bolzen für Hubarm	10a. 6 Buchsen d 32 mm Länge 30 mm	16. Gewinderohr	21.+ 21a. Bolzen für Hubzylinder
3. Motorhalterung	4c. Sicherungsmutter Gegenstück	7. Kippzylinder <i>Kippkopf</i>	11. Fangbock	17. Halterung für Ölköhler	23. Hubzylinder
	4d. Knickgelenk Unterteil	8. Verschiebebock	12. 4 Buchsen d 35 mm Länge 50 mm	18. Schlauchführungen	24. Kardanwelle